

## Ankastre Ankastre soğutmalı havuz, soğutmalı teşhir ünitesi, kompakt (3 GN tepsi kapasiteli)

SIRA # \_\_\_\_\_

MODEL # \_\_\_\_\_

ADI # \_\_\_\_\_

SIS # \_\_\_\_\_

AIA # \_\_\_\_\_



341077 (D19C3)

Ankastre soğutmalı havuz,  
soğutmalı teşhir ünitesi,  
kompakt (3 GN tepsi  
kapasiteli)

### Ana Özellikler

- Modern tasarımlı kurulumlara uygun, kolay temizlenebilir ve ankastre montaj yapılacak şekilde tasarlanmıştır.
- 0,1°C hassasiyetle ayarlanabilen sıcaklık kontrolü.
- HACCP yönetmeliklerine uygun, ısı değişimlerinde görsel alarm veren dijital kontrollü termostata sahiptir.
- Doğru sıcaklıkta sunulan yiyecekler, Afnor Standartlarına göre çekirdek (merkez) sıcaklığını korur.
- Otomatik defrost, evaporatörlerin temizlenmesini ve havuzun verimli soğutmasını garanti eder.
- UZAKTAN Soğutmalı modeller mevcuttur.
- Maksimum yüksekliği 200 mm olan GN 1/1 konteynerler için uygundur.
- Tezgah üstüne yerleştirilebilen üniteler için boyutlar: 2, 3, 4 GN.
- Ünite alttaki statik soğutmalı hazne ve üstte fanlı evaporatör olmak üzere iki soğutma sisteminden oluşur.
- Alt hazne, GN kaplarında yiyecek veya şişe ve konserve servis etmek için tasarlanmıştır.
- Ünitenin üstüne yerleştirilmiş fanlar ve geniş yüzeyli evaporatör sayesinde homojen sıcaklık garantisi.
- Konfigürasyon, az yer kaplar ve mükemmel muhafaza performansı sunar.
- Her iki tarafta yukarı yönde açılan kapaklı Pleksiglas vitrin yiyeceklerin maksimum hijyenle saklanmasını sağlar.
- Her biri iki ızgara desenli parçadan oluşan 2 ayarlanabilir raf dahildir. Rafların yüksekliği, farklı ürünlerin yerleştirilmesi için ayarlanabilir.
- Üçüncü taraf kuruluşlar tarafından onaylanmış CB ve CE sertifikalı.
- Ekran, her bir rafın altında bulunan ve soğuk gıdaların renklerini vurgulayan LED ışıklarla aydınlatılır.

### Konstruksiyon

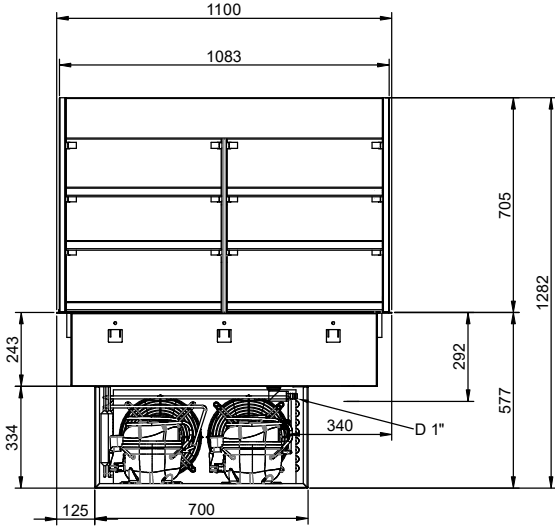
- Suyun kolayca drenaja doğru akabilmesi için hazne tabanı eğimlidir.
- Temizleme işlemlerini kolaylaştırmak için havuzun köşeleri yuvarlatılmıştır; tümüyle AISI 304 paslanmaz çeliktir. Ayrıca bir drenaj deliği mevcuttur.
- Sıcaklık göstergeli elektronik kontrol.
- Suya karşı koruma sınıfı: IPx2

### Sürdürülebilirlik

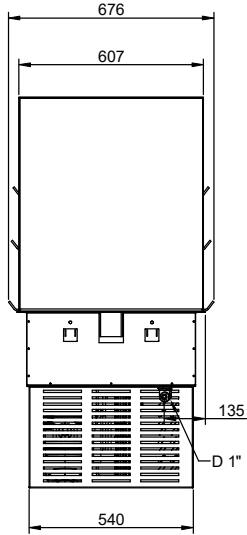
- En düşük çevre etkisi için (GWP = 3) - hidrokarbon soğutucu gaz R290 - CFC ve HCFC içermez.
- Siklopentanlı yüksek yoğunluklu geliştirilmiş poliüretan köpük, enerji dağılımını azaltmak için mükemmel bir yalıtım sağlar.
- Kısa kenarlar ve üst kısım, yalıtımı iyileştirip yoğunlaşmayı önleyerek enerji tüketimini azaltmak için çift kat glaze, düşük emisyonlu camdan (18 mm kalınlığında) yapılmıştır.

Onay: \_\_\_\_\_

Arka taraf

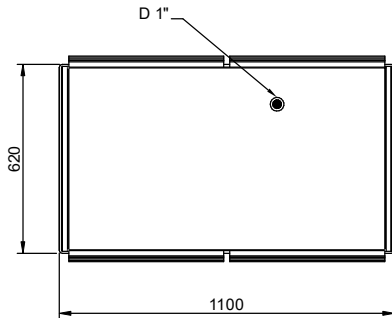


Yan



D = Drenaj  
EI = Elektrik bağlantısı

Üst



**Elektrik:**

Voltaj: 220-240 V/1N ph/50 Hz  
Elektrik gücü max: 1 kW

**Su:**

Drenaj hattının ebadı: 1"  
Su drenaj çıkış çapı: 1"

**Temel bilgiler:**

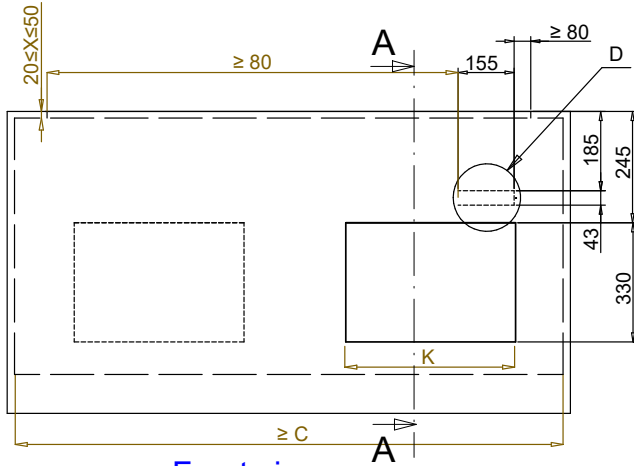
Dış boyutlar, Genişlik: 1100 mm  
Dış boyutlar, Derinlik: 620 mm  
Dış boyutlar, Yükseklik: 1230 mm  
Net ağırlık: 170 kg  
Ambalajlı ağırlık: 173 kg  
Ambalaj yüksekliği: 1600 mm  
Ambalaj genişliği: 660 mm  
Ambalaj derinliği: 1150 mm  
Ambalajlı hacim: 1.21 m<sup>3</sup>  
Üst tabla sıcaklığı: +4 / +8 °C

**Soğutma verileri:**

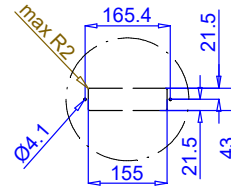
Soğutucu gaz tipi: R290

**Sürdürülebilirlik**

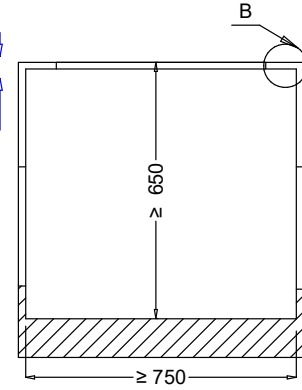
Ses seviyesi: 62 dBA



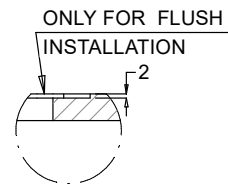
Front view  
Scala: 1:10



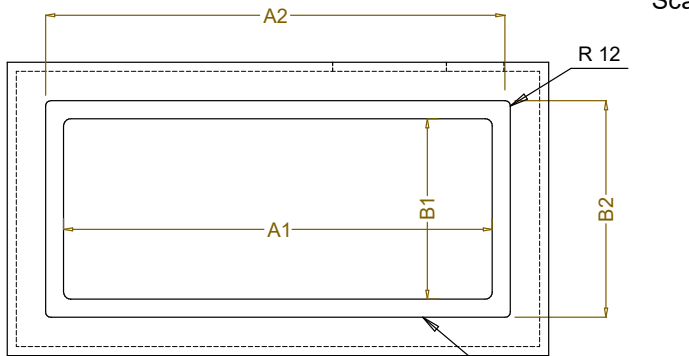
Dettaglio D  
Scala 1:7



Section Cut A-A  
Scala: 1:10

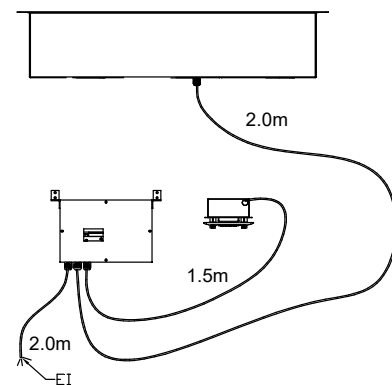
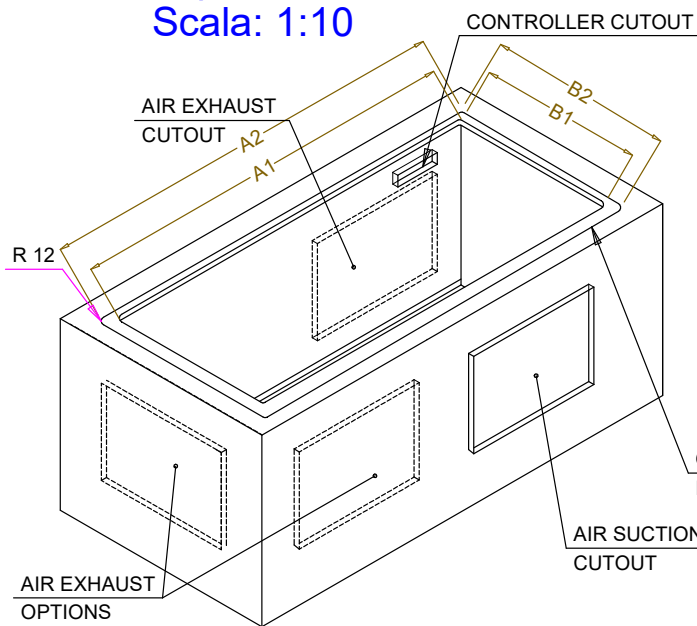


Dettaglio B  
Scala 1:2



Top view  
Scala: 1:10

CAPACITY	CUTOUT		LOWERING FOR FLUSH INSTALLATION		C	K
	A1	B1	A2	B2		
2GN	700		774		880	470
3GN	1030	580	1104	624	1200	730
4GN	1350		1424		1530	



595T01U00 - COLD COMPACT DISPLAY